

ANTEA CTN

ZIDNI GASNI KOTAO SA OTVORENOM KOMOROM I PRIRODNOM PROMAJOM SA TRENUTNOM PROIZVODNOM SANITARNE VODE



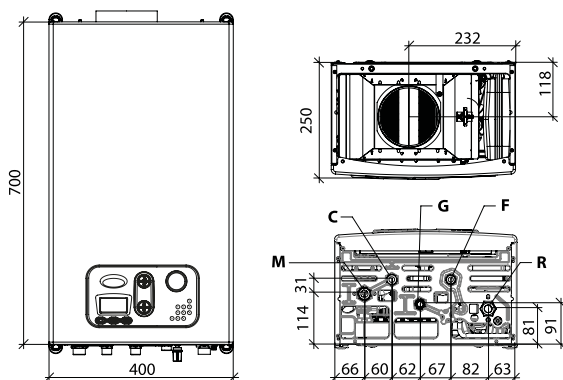
- ▶ **Kompaktni, samo 250 mm dubine**
- ▶ **Korisnički LCD interfejs sa dijagnostikom**
- ▶ **Termoregulacija sa spoljnim senzorom (opciono)**
- ▶ **Višenamenski relej za povezivanje na sisteme sa zonskim ventilima ili na spoljašnje upravljanje pumpom ili na daljinski signal alarma**
- › Ekspanziona posuda – 7 litara
- › Izmenjivač toplote za PTV od nerđajućeg čelika
- › Hidraulička jedinica od kompozitnog materijala
- › Programski parametri za prilagođavanje kotla instalaciji sa istorijom upozorenja
- › Priprema za povezivanje sa daljinskim upravljačem (opciono, isporučuje proizvođač)
- › Automatski by-pass
- › Mono-termički primarni izmenjivač toplote

Dostupno u sledećim modelima:

24

Model	Tip gasa	Šifra	Snaga		L x H x P	Bruto težina
			Nominalna (Qn) kW	Nominalna (PTV) kW	mm	kg
CTN 24	PRIRODNI GAS	CAHXX2CC24	24,5	24,5	400x700x250	25,00
	LPG	CAHXX3CC24				

DIMENZIJE I RASTOJANJE PRIKLJUČAKA



M Polaz CG (3/4")
C Izlaz PTV (1/2")
G Ulaz gasa (1/2")

F Ulaz hladne vode (1/2")
R Povrat CG (3/4")



Tehničke karakteristike	um	CTN 24
Nominalna toplotni ulaz (Qn)	kW	24,5
Nominalni toplotni izlaz (80-60°C) (Pn)	kW	22,07
Smanjeni toplotni kapacitet (Qr)	kW	12,0
Korisna efikasnost na nazivnom ulazu (80-60°C)	%	90,1
Korisna efikasnost na 30% (47°C povratno)	%	88,45
Kapacitet ekspanzione posude	l	7
Nominalna termička snaga u potrošnoj vodi	kW	24,5
Specifični protok PTV $\Delta T=30K$	l/min	10,6
Klasa emisije Nox	-	2
Stepen električne zaštite	IP	X4D

Za ostale tehničke karakteristike, pogledajte na strani 48

Artikal	Opis	Šifra	Artikal	Opis	Šifra
	Korice za Kompaktne zidne cevi	0COPETUB00		Komplet priključaka sa filterom KC-KRB-CT-RBT	0KITRUBI05
	Daljinski upravljač ErP V klasa (118x85x32 mm)	0CREMOTO04		Komplet za povezivanje solarnog sistema	0KITSOLC07
	90-Kompleti za tapete	0KITIDBA11		Električni komplet za složeno upravljanje solarnom energijom	0KITSOLC08
	Osnovni hidraulični komplet	0KITIDBA29		Električni komplet za zonsko upravljanje sa spoljašnjom sondom	0KITZONE05
	Plus hidraulični komplet za osnovne kompaktne	0KITIDBA14		Spoljni senzor (60x45x31 mm)	0SONDAES01

Za ostale dodatke pogledajte od str. 53

TEHNIČKE SPECIFIKACIJE STANDARDNIH KOTLOVA

Tehničke karakteristike	um	Antea
Model	-	CTN 24
Tip	-	B11BS
Nominalna toplotni ulaz (Qn)	kW	24,5
Smanjeni toplotni kapacitet (Qr)	kW	12,0
Nominalni toplotni izlaz (80-60°C) (Pn)	kW	22,07
Smanjena toplotna snaga (80-60 ° C) (Pr)	kW	10,46
Korisna efikasnost na nazivnom ulazu (80-60°C)	%	90,1
Korisna efikasnost na 30% (47°C povratno)	%	88,45
Radni pritisak grejnog kruga (min-maks)	bar	0,5-3,0
Opseg podešavanja temperature CG	°C	35-78
Maksimalna radna temperatura grejanja	°C	83
Kapacitet ekspanzione posude	l	7
Nominalna termička snaga u potrošnoj vodi	kW	24,5
Minimalni ulaz toplote za PTV	kW	12,0
Nominalni izlaz toplote PTV (ΔT 30 ° C)	kW	22,07
Minimalni izlaz toplote PTV (ΔT 30 ° C)	kW	10,46
Radni pritisak u krugu PTV (min-maks)	bar	0,5-8,0
Specifični protok PTV ΔT=30K	l/min	10,6
Opseg temperature PTV	°C	35-57
Maksimalna radna temperatura PTV-a	°C	62
Klasa emisije Nox	-	2
Gubitak toplote kućišta sa uključenim gorionikom pri nominalnom ulazu toplote	%	3,04
Gubitak toplote kućišta sa isključenim gorionikom	%	0,61
Gubitak toplote u dimnjaku sa uključenim gorionikom pri nominalnom ulazu toplote	%	6,86
ΔT Dimni gasovi - vazduh pri nominalnom ulazu toplote	°C	83
Protok dimnih gasova pri nominalnom ulazu toplote	g/s	16,72
CO2 pri nominalnom ulazu toplote za grejanje (prirodni gas)	%	5,7
CO2 pri nominalnom ulazu toplote grejanja (propan)	%	7,3
CO2 pri nominalnom ulazu toplote za grejanje (butan gas)	%	6,7
Napon napajanja/frekvencija	V/Hz	230/50
Maksimalna potrošnja električne energije	W	88
Ulazna snaga cirkulacione pumpe	W	84
Stepen električne zaštite	IP	X4D
Prečnik cevi za odvod dimnih gasova	mm	130
Kategorija gasa	-	II2H3B/P